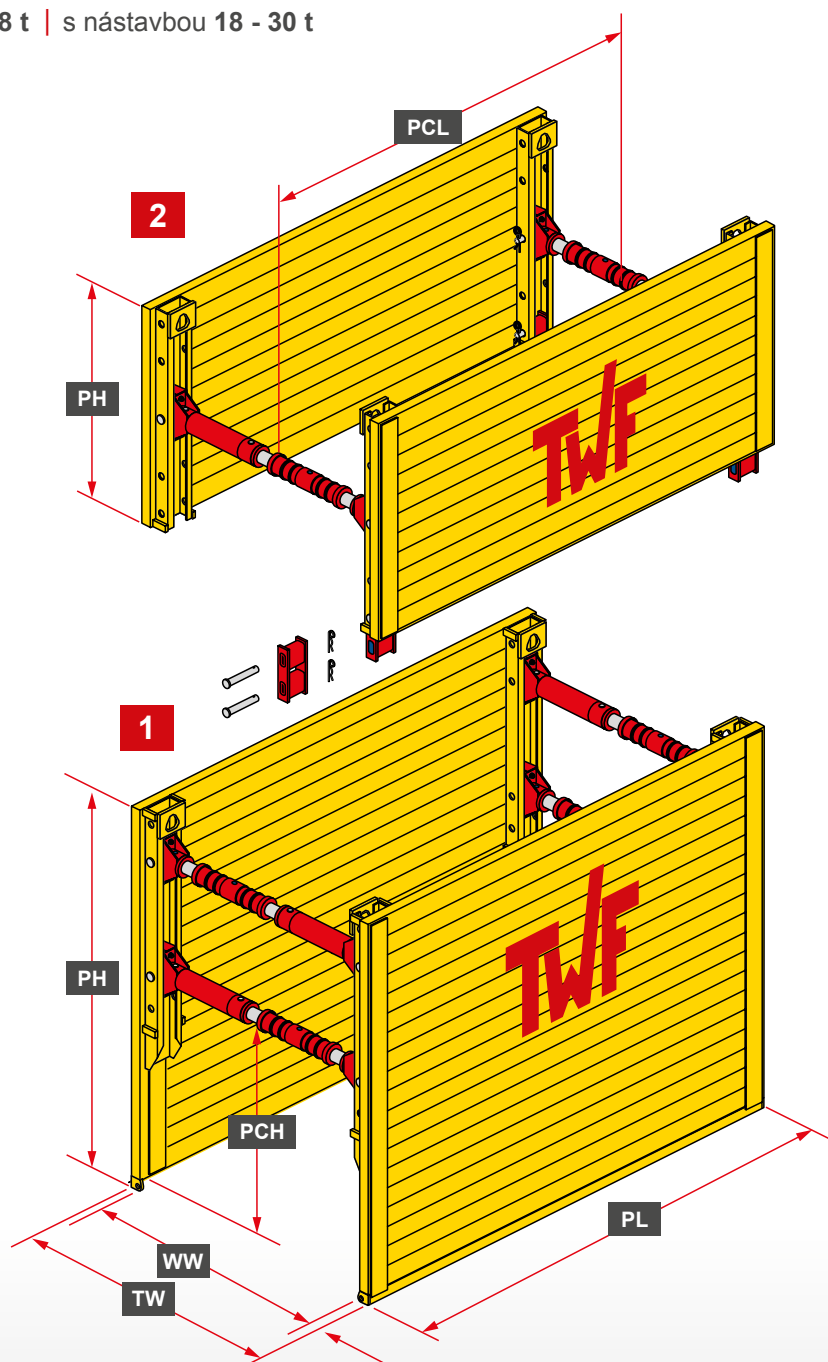


► Pažící systémy

Lehký box Typ 300

- Pro středně velké stavební projekty.
- Nasazení jako "hnané pažení" i v nestabilních zeminách.
- Kolové nebo pásové bagry: 12 - 18 t | s nástavbou 18 - 30 t
- Max. hloubka výkopu: 3,80 m
- Šíře výkopu: 1,11 - 4,40 m
- Průchozí výška boxu : 1,27 m



1	Základní box
2	Nástavbový box
PH	Výška desky
TW	Šíře výkopu
WW	Pracovní šíře
PT	Tloušťka desky
PCH	Průchozí výška potrubí
PL	Délka desky
PCL	Průchozí délka potrubí



► Lehký box Typ 300

Box	Délka desky PL (m)	Výška desky PH (m)	Tloušťka Desky PT (mm)	PC-délka PCL (m)	PC-výška PCH (m)	Odolnost systému R_k (kN/m ²)	Hmotnost boxu (kg/box)
1	2,00	2,00 / 2,40 / 2,60	60	1,60	1,12 / 1,27 / 1,27	68,0 / 49,3 *	920 / 1030 / 1105
		1,40				68,0	591
1	2,50	2,00 / 2,40 / 2,60	60	2,10	1,12 / 1,27 / 1,27	54,4 / 39,4 *	1025 / 1150 / 1240
		1,40				54,4	671
1	3,00	2,00 / 2,40 / 2,60	60	2,60	1,12 / 1,27 / 1,27	45,4 / 32,9 *	1121 / 1575 / 1862
		1,40				45,4	911
1	3,50	2,00 / 2,40 / 2,60	60	3,10	1,12 / 1,27 / 1,27	34,2 / 28,2 *	1535 / 1750 / 1890
		1,40				34,2	1021

* Odolnost systému v návaznosti na výšce desek.

Standardní vřeteno

Počet vložených mezikusů	Pracovní šíře WW (m)	Šíře výkopu TW (m)	Bezpečné prac.zatížení (kN)	Hmotnost kompletní (kg)
0	0,98 – 1,27	1,11 – 1,40	468	65
1	1,48 – 1,77	1,61 – 1,90	403	86
2	1,98 – 2,27	2,11 – 2,40	348	107
3	2,48 – 2,77	2,61 – 2,90	299	128
4	2,98 – 3,27	3,11 – 3,40	254	149
5	3,48 – 3,77	3,61 – 3,90	210	170
6	3,98 – 4,27	4,11 – 4,40	165	191

