

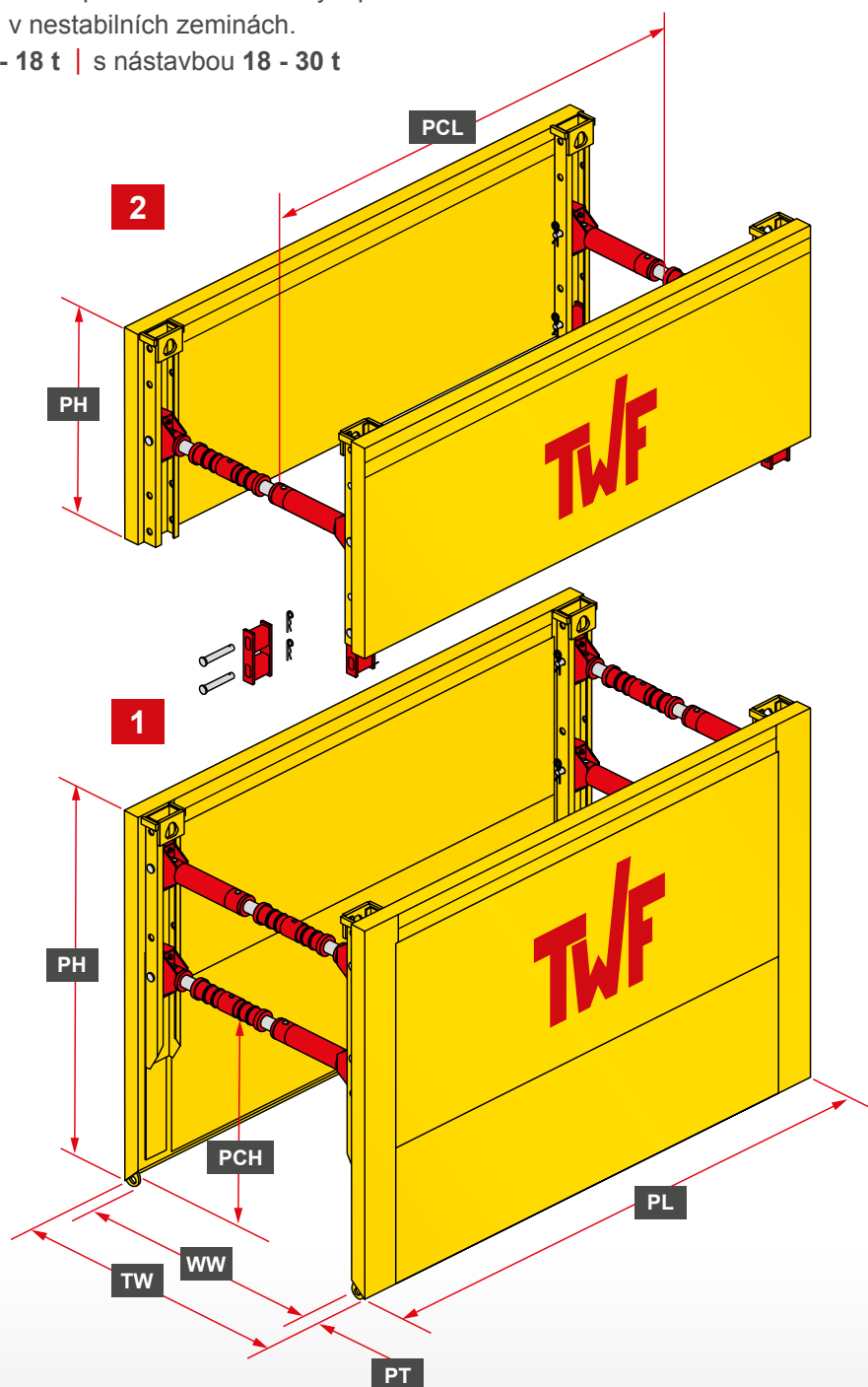
► Pažící systémy

Standardní Box Typ 600

- Robustní a odolný - zajišťuje max. bezpečnost u hloubek výkopů až do 4 m.
- Nasazení jako "hnané pažení" i v nestabilních zeminách.
- Kolové nebo pásové bagry: 12 - 18 t | s nástavbou 18 - 30 t
- Max. hloubka výkopu: 5,20 m
- Šíře výkopu: 1,20 - 4,48 m
- Průchozí výška boxu: 1,50 m



1	Základní box
2	Nástavbový box
PH	Výška desky
TW	Šíře výkopu
WW	Pracovní šíře
PT	Tloušťka desky
PCH	Průchozí výška potrubí
PL	Délka desky
PCL	Průchozí délka potrubí





TWF

► Standardní Box Typ 600

Box	Délka desek PL (m)	Výška desek PH (m)	Tloušťka desek PT (mm)	PC-délka PCL (m)	PC-výška PCH (m)	Odolnost systému R_x (kN/m ²)	Hmotnost boxu (kg/box)
1	3,00	2,40 / 2,60	107	2,60	1,50 / 1,30	65,7 / 76,3 *	1950 / 2075
2		1,40					1160
1	3,50	2,40 / 2,60	107	3,10	1,50 / 1,30	56,3 / 65,4 *	2180 / 2320
2		1,40					1290
1	4,00	2,40 / 2,60	107	3,60	1,50 / 1,30	49,3 / 57,2 *	2400 / 2560
2		1,40					1510

* Odolnost systému v návaznosti na výšce desek.

► Ostatní rozměry na vyžádání!

Standardní vřeteno

Počet nasazených mezikusů	Pracovní šíře WW (m)	Šíře výkopu TW (m)	Bezpečné prac.zatížení (kN)	Hmotnost kompletní (kg)
0	0,98 – 1,26	1,20 – 1,48	468	65
1	1,48 – 1,76	1,70 – 1,98	403	86
2	1,98 – 2,26	2,20 – 2,48	348	107
3	2,48 – 2,76	2,70 – 2,98	299	128
4	2,98 – 3,26	3,20 – 3,48	254	149
5	3,48 – 3,76	3,70 – 3,98	210	170
6	3,98 – 4,26	4,20 – 4,48	165	191

