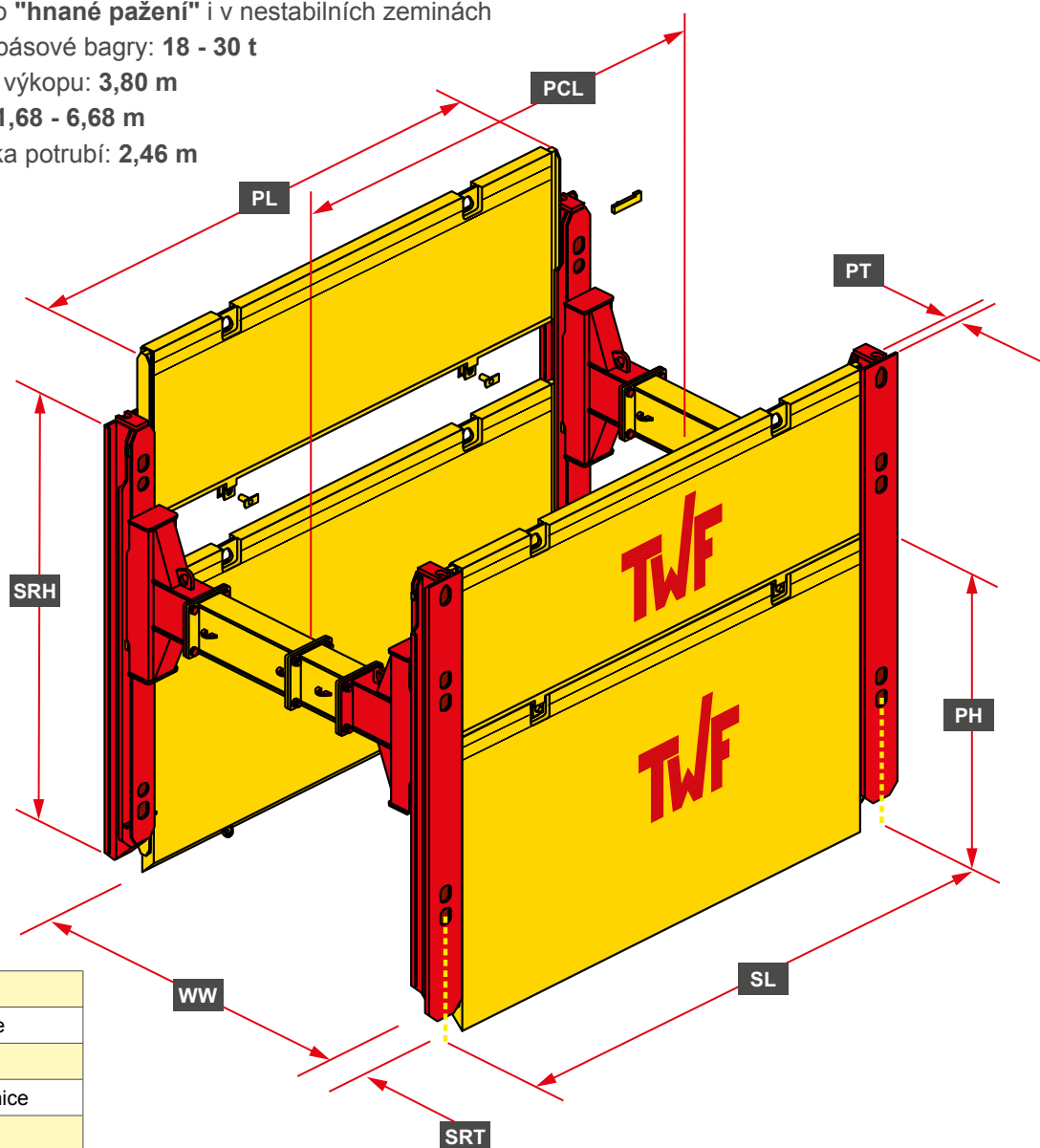


## ► Pažící systémy

### Jednoduché kluznicové pažení

- Použití při **potřebě vyšší průchozí výšky** - pažící desky jsou v jedné vodící drážce - výškově pohyblivé rozpěry - zajišťují nejlepší využití **pracovního prostoru**.
- Nasazení jako "**hnané pažení**" i v nestabilních zeminách
- Kolové nebo pásové bagry: **18 - 30 t**
- Max. hloubka výkopu: **3,80 m**
- Šíře výkopu: **1,68 - 6,68 m**
- Průchozí výška potrubí: **2,46 m**



PL	Délka desky
SRH	Výška kluznice
WW	Pracovní šířka
SRT	Tloušťka kluznice
SL	Délka pole
PH	Výška desky
PT	Tloušťka desky
PCL	Průchozí délka potrubí



## ► Jednoduché kluznicové pažení

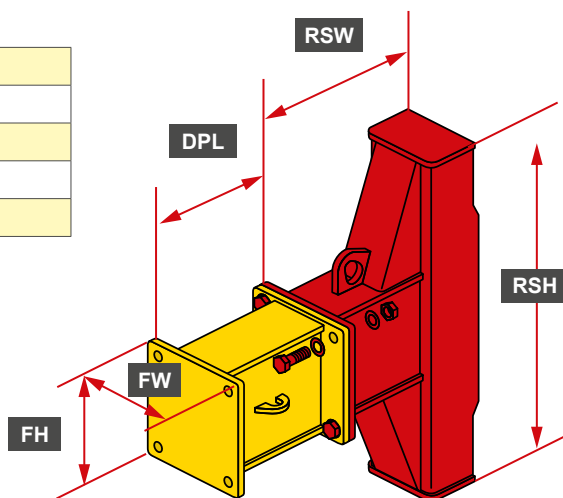
Součásti	Výška kluznice SRH (m)	Hmotnost (kg)	Tloušťka kluznice SRT (mm)	Odolnost systému
Kluznice	3,50	540	220	460,0 kNm
Rohová kluznice		390	275	130,9* kN/m

\* Rohové kluznice v každém rohu



## Pohyblivá rozpěra

RSH	Výška rozpěry
RSW	Šířka rozpěry
DPL	Délka mezikusu
FH	Výška příruby
FW	Šíře příruby



Pohyblivá rozpěra	
Výška rozpěry RSH (m)	1,24
Šířka rozpěry RSW (m)	0,62
Šíře příruby FW (mm)	405
Výška příruby FH (mm)	420
Hmotnost rozpěry - pár (kg)	620
min. pracovní šíře WW (m)	1,24

Délka mezikusu						
Délka DPL (m)	0,25	0,50	0,75	1,00	2,00	3,00
Hmotnost (kg)	99	128	157	185	303	421