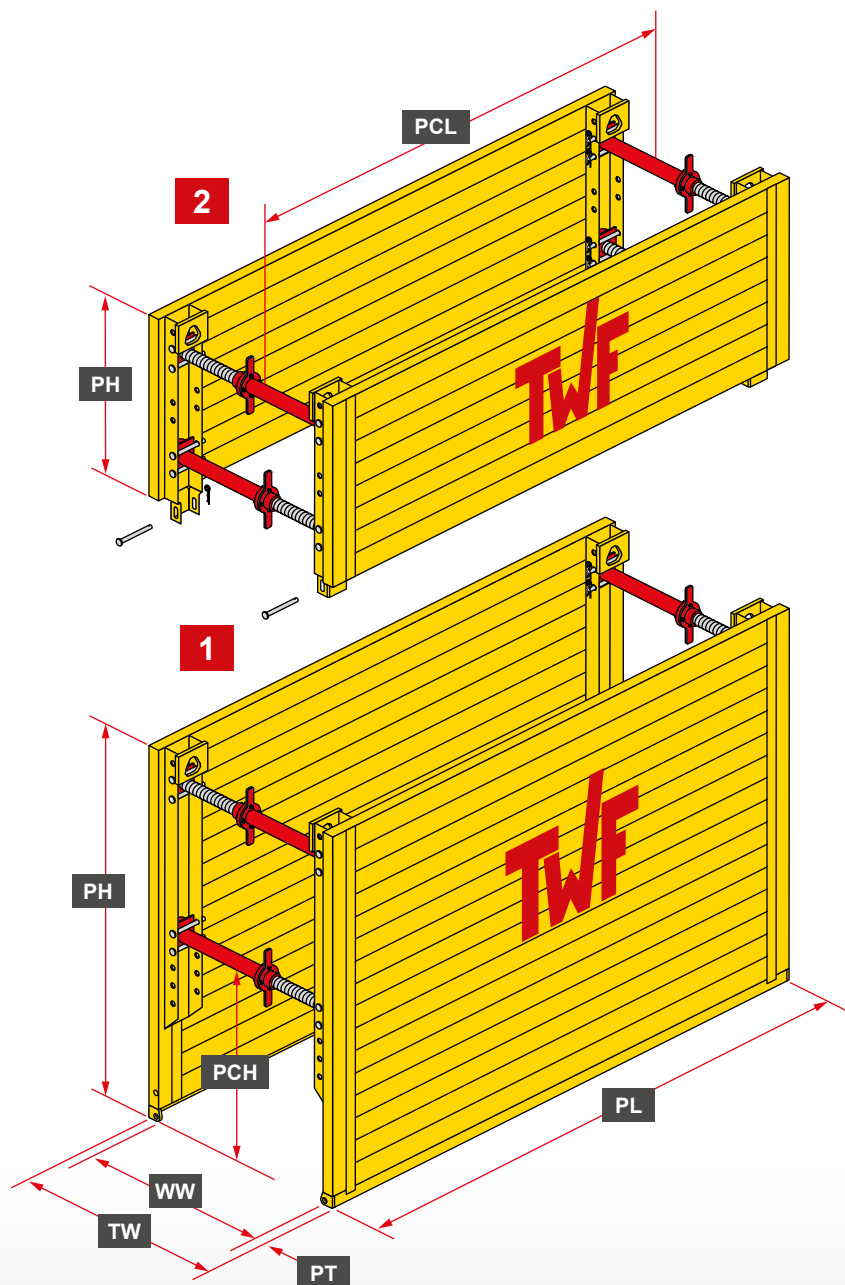


► Pažící systémy

Minibox Typ 100

- Pro malé až středně velké stavební projekty (inženýrské sítě, domovní přípojky apod.)
- Nasazení vhodné ve stabilních zemínách.
- Kolové bagry : 9 - 13 t
- Max. hloubka výkopu: 3,00 m
- Šíře výkopu: 0,66 - 2,23 m
- Průchozí výška boxu: 0,94 m



| | |
|-----|------------------------|
| 1 | Základní box |
| 2 | Nástavbový box |
| PH | Výška desky |
| TW | Šíře výkopu |
| WW | Pracovní šíře |
| PT | Tloušťka desky |
| PCH | Průchozí výška potrubí |
| PL | Délka desky |
| PCL | Průchozí délka potrubí |



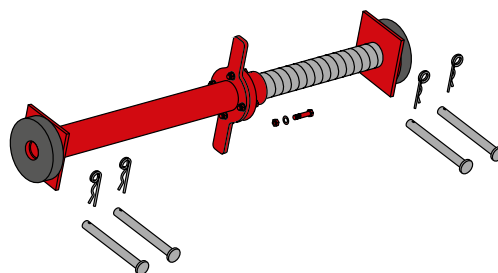
TWF

► Minibox Typ 100

| Box | Délka desky PL (m) | Výška desky PH (m) | Tloušťka desky PT (mm) | PC- délka PCL (m) | PC- výška PCH (m) | Odolnost systému R_x (kN/m ²) | Hmotnost boxu s vřetenem B (kg/box) |
|-----|--------------------|---------------------------|------------------------|-------------------|-------------------|---|-------------------------------------|
| 1 | 2,00 | 1,60 / 2,00 / 2,40 / 2,60 | 60 | 1,60 | 0,94 | 47,8 | 570 / 675 / 770 / 830 |
| 2 | | 0,60 / 1,00 | | | | | 275 / 475 |
| 1 | 2,50 | 1,60 / 2,00 / 2,40 / 2,60 | 60 | 2,10 | 0,94 | 38,3 | 655 / 770 / 890 / 965 |
| 2 | | 0,60 / 1,00 | | | | | 315 / 575 |
| 1 | 3,00 | 1,60 / 2,00 / 2,40 / 2,60 | 60 | 2,60 | 0,94 | 31,9 | 675 / 910 / 1100 / 1095 |
| 2 | | 0,60 / 1,00 | | | | | 350 / □ |
| 1 | 3,50 | 1,60 / 2,00 / 2,40 / 2,60 | 60 | 3,10 | 0,94 | 27,3 | 830 / 1060 / 1200 / 1230 |
| 2 | | 0,60 / 1,00 | | | | | 355 / □ |

Minibox - vřetena

| Typ | Pracovní šíře WW (m) | | Šíře výkopu TW (m) | | Bezpečné prac. zatížení (kN) | Hmotnost kompletní (kg) |
|-----|----------------------|------|--------------------|------|------------------------------|-------------------------|
| | min. | max. | min. | max. | | |
| A | 0,53 | 0,73 | 0,66 | 0,86 | 160 | 14,5 |
| B | 0,71 | 1,07 | 0,84 | 1,20 | 147 | 16,0 |
| C | 1,05 | 1,65 | 1,18 | 1,78 | 124 | 19,5 |
| D | 1,50 | 2,10 | 1,63 | 2,23 | 107 | 23,5 |



Teleskopické vřeteno



► **Teleskopické vřeteno** je volitelné pro Minibox Typ 100 pro pracovní šíři od 565 mm do 2450 mm

